

# MANUAL DE OPERADOR MOTOCULTIVADOR KF620MTC



## ADVERTENCIA

LEA Y SIGA TODAS LAS INSTRUCCIONES DE ESTE MANUAL ANTES DE PONER EN FUNCIONAMIENTO ESTA MÁQUINA.  
SI NO RESPETA ESTAS INSTRUCCIONES PUEDE PROVOCAR LESIONES FÍSICAS.

## ■ **Prólogo**

---

Gracias por adquirir el motocultivador de nuestra empresa.

Este manual contiene información sobre el funcionamiento y el mantenimiento del motocultivador KF620MTC, información obtenida a partir de los datos más recientes del producto en el momento de la aprobación para su impresión. Nos reservamos el derecho a realizar modificaciones sin previo aviso y sin incurrir en ninguna obligación de seguimiento. Ninguna parte de esta publicación puede ser reproducida sin autorización escrita.

Este manual debe considerarse parte permanente del motocultivador, y permanecer con él si se revende

## Información de seguridad

---

La seguridad es muy importante para usted y para los demás, por lo que tanto el manual como la máquina contienen información de seguridad importante. Por favor, léala con atención.

La información de seguridad le advierte sobre el peligro potencial que puede suponer para usted y para los demás. Cada información de seguridad está compuesta por el símbolo "!" y "peligro, advertencia, precaución".

- ◆ Por favor, preste especial atención a los significados de los identificadores mencionados.

**! Peligro:** Si no se siguen las indicaciones del manual, se producirán lesiones graves e incluso la muerte.

**! Advertencia:** Si no se siguen las indicaciones del manual, pueden producirse daños en el aparato y lesiones o muerte de personas..

**! Precaución:** Si no se siguen las indicaciones del manual, pueden producirse daños en el aparato y lesiones.

### ◆ Prevención de daños

Puede ver otra información importante marcada con " PRECAUCIÓN ".

**PRECAUCIÓN:** El aparato se dañará si no se siguen las indicaciones del manual.

### ◆ Prevención en materia de seguridad



◆ Si el Motocultivador se maneja siguiendo las indicaciones del manual, funcionará de forma segura y fiable. Antes de utilizar el motocultivador, lea atentamente este manual. De lo contrario, se producirán lesiones y daños en el aparato.

### ◆ Precaución

- Al arrancar el motor, la palanca de cambios debe estar en la posición de desembrague con el cinturón.
- Cuando la máquina esté trabajando, preste atención a la seguridad.
- Tenga cuidado con las cuchillas giratorias, porque pueden lastimarlo.
- El combustible y el aceite lubricante deben estar limpios y especificados en el manual.
- Antes de cambiar de marcha, debe soltar el rodillo de tensión con la correa (el dispositivo de embrague de la máquina está compuesto por el rodillo de tensión y la correa), y girar la velocidad del motor a baja velocidad. Es más seguro utilizar la marcha atrás en condiciones de baja velocidad.
- Es mejor no utilizar la marcha atrás cuando el motocultivador está subiendo o bajando una pendiente.

## ■ Contenido

---

<b>Capítulo I. Advertencias e información de seguridad</b> .....	<b>05</b>
<b>Capítulo II. Perfil del Motocultivador</b> .....	<b>08</b>
1. Especificaciones.....	08
2. Cuadro general.....	08
<b>Capítulo III. Alcance de aplicación</b> .....	<b>08</b>
<b>Capítulo IV. Método de instalación</b> .....	<b>09</b>
<b>Capítulo V. Introducción al funcionamiento</b> .....	<b>09</b>
1. Control diario.....	09
2. Ajuste del motocultivador.....	10
3. Encendido y apagado del motor.....	10
4. Operación.....	10
5. Precauciones de Operación.....	11
<b>Capítulo VI. Mantenimiento</b> .....	<b>11</b>
1. Rodaje del motocultivador.....	11
2. Tabla de mantenimiento técnico del motocultivador.....	12
3. Mantenimiento técnico del motocultivador.....	12
4. Almacenamiento de larga duración del motocultivador.....	13
<b>Capítulo VII. Métodos e información de ajuste</b> .....	<b>13</b>
1. Ajuste del cable de embrague.....	13
2. Ajuste del cable del acelerador.....	13
<b>Capítulo VIII. Solución de problemas</b> .....	<b>14</b>
1. Problemas comunes y soluciones.....	14
<b>Capítulo IX. Lista de piezas de desgaste</b> .....	<b>15</b>
1. Contenido del paquete.....	15
<b>Capítulo X. Accesorios</b> .....	<b>15</b>

## Capítulo I. Advertencias e información de seguridad

---

### ◆ 1. Capacitación

- a) Lea atentamente este manual para aprender a manejar y utilizar el Motocultivador.
- b) No permita que los niños y cualquier persona sin la formación adecuada operen este motocultivador para evitar lesiones.
- c) No permita que ninguna persona (especialmente los niños) ni los animales domésticos se acerquen a la zona de trabajo.

### ◆ 2. Preparación

- a) Aleje todos los artículos de la zona de trabajo del Motocultivador.
- b) Antes de arrancar el motor, asegúrese de que el embrague está desacoplado y la palanca de cambios está en posición neutral.
- c) No está permitido utilizar el Motocultivador sin llevar un equipamiento adecuado. El uso de los zapatos antideslizantes puede mejorar la estabilidad en la superficie de deslizamiento.
- d) Tenga cuidado con el combustible, es extremadamente inflamable
  - 1) Utilizar el depósito adecuado para almacenar el combustible.
  - 2) No está permitido recargar combustible cuando el motor está funcionando o antes de que se enfríe. No se permite recargar el aceite lubricante en el tanque.
  - 3) Recargar combustible en un área bien ventilada con el motor detenido.
  - 4) Antes de arrancar, apretar el tapón de combustible y limpiar el combustible derramado.
- e) Cuando el motor está en marcha, no se permite ningún ajuste (excepto el ajuste especial recomendado por el fabricante).
- f) Por favor, use las gafas de seguridad para cualquier operación, tales como: preparación, operación y mantenimiento.

### ◆ 3. Operación

- a) Mantenga las manos y los pies alejados de las piezas giratorias mientras el motor esté en funcionamiento.
- b) Tenga cuidado al operar en (o al cruzar) el camino empedrado, el pavimento o la carretera. Cuidado con el riesgo potencial y el tráfico. No está permitido llevar pasajeros.
- c) Por favor, detenga el motor y compruebe si el Motocultivador está roto después de golpear las piezas. No se permite arrancar ni operar antes de reparar si está roto.
- d) Observe el piso de operación, evite resbalones.
- e) Cualquier vibración inusual será señal de que la máquina está defectuosa, por lo que deberá detenerse e inspeccionarla inmediatamente.
- f) Detener el motor, al dejar la posición de operación, limpiar el rotor, hacer el mantenimiento, ajustar o revisar la máquina.
- g) Después de usar, debe realizar las medidas preventivas, tales como: desconectar la potencia de salida, la marcha en posición neutral, el motor apagado.
- h) Antes de la limpieza, el mantenimiento y la inspección, el motor debe estar apagado, y asegurarse de que todas las partes móviles estén detenidas.
- i) Los gases de escape contienen gases tóxicos; no utilice el Motocultivador en espacios cerrados.
- j) Sin dispositivos de protección, no utilice el Motocultivador.
- k) Mantener alejado de los niños y las mascotas.
- l) Evitar el exceso de potencia y de velocidad, ya que puede provocar una sobrecarga de la máquina.
- m) El Motocultivador no debe funcionar a alta velocidad en carreteras resbaladizas, tenga cuidado con la situación de la espalda cuando se utiliza la marcha atrás.


- n) Mantenga a las personas alejadas de la máquina.
- o) Utilice sólo piezas originales o sus equivalentes (como: peso de la rueda, peso de equilibrio, cabina, etc.)
- p) No utilice el Motocultivador en un entorno con poca visibilidad o poca luz.
- q) Tenga cuidado al operar en terrenos duros, porque la cuchilla en tierra puede empujar el Motocultivador hacia adelante. Si esto ocurre, libere el volante y no intente controlarlo.
- r) No utilice el Motocultivador en pendientes.
- s) Cuando el Motocultivador suba o baje la pendiente, debe evitar el volcamiento.

◆ **4. Almacenamiento y mantenimiento**

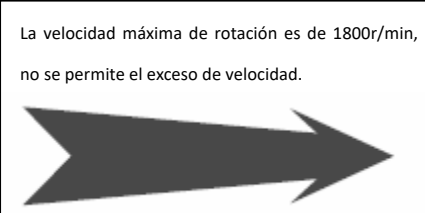
- a) Mantenga el Motocultivador, el dispositivo acoplado y los componentes en buenas condiciones de funcionamiento.
- b) A intervalos determinados, compruebe si los pernos están bien ajustados para garantizar que el Motocultivador esté en condiciones de funcionamiento seguro.
- c) Almacenamiento en interiores, lejos del fuego. Enfríe el motor antes de almacenarlo en interiores.
- d) En caso de almacenamiento prolongado, guarde también este manual.
- e) No intente reparar la máquina, si no tiene las herramientas adecuadas y el manual de desmontaje, montaje y mantenimiento

◆ **5. Indicación de alerta de seguridad**


Δ, Advertencia

	<p>Sin combustión</p> <p>Combustible: #0 en verano, -10# en invierno.</p>
---	---


**A3 Seguridad contra incendios**

<p>La velocidad máxima de rotación es de 1800r/min, no se permite el exceso de velocidad.</p>	
---	---

**A6 Rotación**


	<p>Los escudos de seguridad deben instalarse correctamente mientras las cuchillas rotativas están en funcionamiento.</p>
--	--

**A4 Escudo de seguridad de las cuchillas rotativas**

	<p>Lea el manual de usuario cuidadosamente antes de la operación, preste atención a la seguridad, especialmente cuando el Moto cultivador está en funcionamiento.</p>
--	---

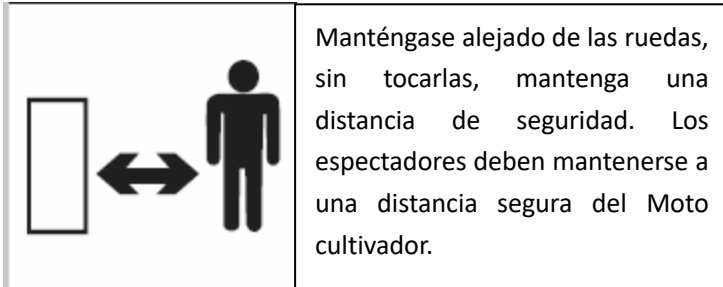
**A7 Leer el manual del usuario**

Δ, Advertencia

	<p>Manténgase alejado de las cuchillas giratorias, ya que se producirán lesiones si se tocan estas.</p>
---	---

**A5**

## **Δ, Advertencia**



**A8**

## **Δ, Advertencia**



Utilice gafas de seguridad y protectores para los oídos cuando maneje el Moto cultivador.

**A9**

### **◆ 6. Posición de advertencia de seguridad**

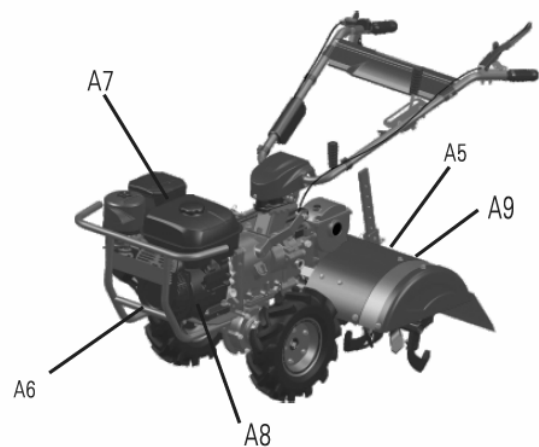
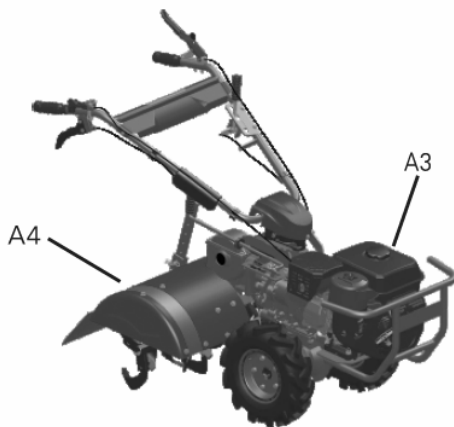


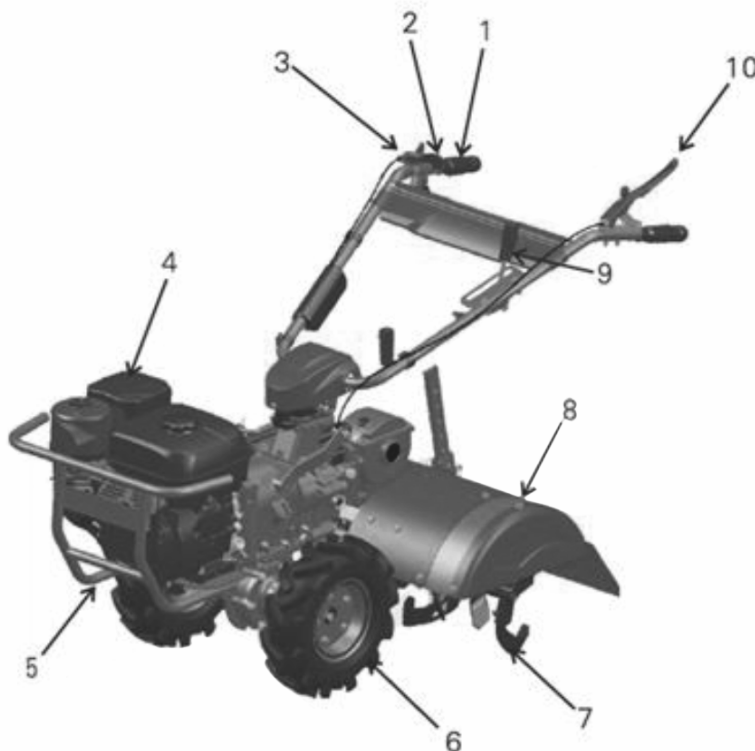
Foto I

## Capítulo II. Perfil del Motocultivador

### ◆ 1. Especificaciones

Artículo		Datos
		KF620MTC
Moto cultivador	Dimensión (L*A*H) mm	1480x800x1100
	Peso neto/bruto (kg)	107/117
	Modelo de conducción	Engranaje
	Ancho de cultivo (mm)	620
	Profundidad de cultivo (mm)	≤150
	Engranaje	
Motor	Modelo	170F-2/P
	Diámetro×Carrera(mm)	70x55
	Cilindrada(cc)	212
	Potencia nominal (kw)	4.0
	Velocidad de rotación nominal (r/min)	3600
	Tipo de combustible	Gasolina

### ◆ 2. Cuadro general



1	Marco de la Manilla
2	Interruptor de apagado
3	Interruptor de aceite
4	Motor de gasolina
5	Parachoques
6	Ensamblaje de la rueda de desplazamiento
7	Piezas giratorias
8	Piezas del guardabarros
9	Mango de embrague de salida

Foto II



## Capítulo III. Alcance de aplicación

---

El Motocultivador es adecuado para el cultivo, el respaldo de la tierra, la excavación de zanjas, el deshierbe para el jardín, el huerto, el invernadero y así sucesivamente en la tierra plana, colinas y campos montañosos. No utilice el Motocultivador en terrenos con pendiente  $\geq 20^\circ$

## Capítulo IV. Método de instalación

---

### Montaje después de desempaquetar:

#### 1.1. Primer paso

Fije el cuerpo del motocultivador, instale las ruedas a ambos lados del eje hexagonal y fíjelo con el clip B y el pasador.

#### 1.2 Segundo paso

Instale el reposabrazos: Ponga el perno de la placa del apoyabrazos en el orificio de la placa giratoria, y luego ciérrelos con la junta de presión, la arandela ondulada y la tuerca.

1.3 Fijar la tapa del asa en el plato giratorio con un tornillo M6x12.

1.4 Comprobar el motocultivador, los componentes colocados en caso de que falte, entonces pasar al siguiente paso siguiendo este manual.

## Capítulo V. Introducción al funcionamiento

---

Antes de enviar el motocultivador fuera de la fábrica, se realiza el ajuste y la depuración, para un uso cómodo y más fácil, el usuario debe inspeccionar y ajustar de nuevo.

### ◆ 1. Control diario

1.1 Compruebe todos los tornillos de la pieza de conexión y asegúrese de que están bien apretados.

1.2 Comprobación de las empuñaduras (acelerador, embrague y palanca de cambio), hacerlas flexibles y en la posición correcta.

1.3 Coloque la palanca de cambios en la posición de neutral.

1.4 Añadir aceite:

o,1Agregue aceite lubricante (SAE10W-30) al cigüeñal como muestra la Foto III;

o,2Ponga el motor en posición horizontal. Introduzca la varilla de medición en el cuello de llenado sin enroscarla. Saque la varilla y compruebe el nivel de aceite. El nivel de aceite debe estar en la posición mencionada en la varilla. (Vea la foto III).

o,3Refuerce el filtro de aire con aceite, desmontando la cubierta de cristal sintético de la parte inferior del filtro, y rellene con 0,1L de aceite No.20.

1.5 Añada combustible; añada gasolina al depósito de combustible.

1.6 Realice los preparativos siguiendo el manual de usuario antes de poner en marcha la

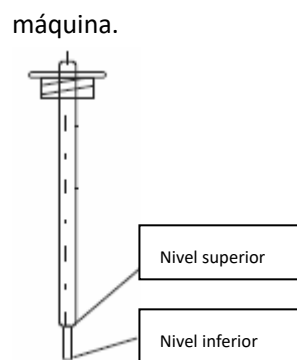


Foto III

Foto III

△,! PRECAUCIÓN

No gire la varilla de medición, no añada aceite lubricante entre el nivel superior y el inferior.

## ◆ 2. Ajuste del motocultivador

△,! PRECAUCIÓN

Coloque el motocultivador sobre un terreno firme antes de ajustar la altura del mango para evitar que éste se desplome accidentalmente.

### 2.1 Ajuste del marco de la manilla

Ajuste la altura y la dirección del marco de la manilla con las manecillas de bloqueo.

### 2.2 Ajuste de la profundidad de trabajo

Controle la profundidad de trabajo ajustando la altura de la varilla de resistencia. Si la barra baja, la profundidad de trabajo disminuye; si la barra sube, la profundidad de trabajo aumenta.

## ◆ 3. Encendido y apagado del motor

△,! PRECAUCIÓN

La palanca de cambios debe estar en la posición neutral.

3.1 La palanca de cambios debe estar en la posición neutral antes de arrancar el motocultivador.

3.2 Arrancar el motor de gasolina siguiendo los pasos del manual de usuario.

3.3 Los motores deben funcionar a baja velocidad (1450-1750r/min) durante 2-3 minutos sin carga.

3.4 Compruebe si el motor funciona normalmente, en caso de que sea anormal, por favor apáguelo y repárelo.

△,! PRECAUCIÓN

El motocultivador debe rodar antes de empezar a utilizarlo. Consulte el capítulo VI para conocer el método de rodaje.

#### ◆ 4. Operación

4.1 Arranque del motocultivador: La barra de embrague debe estar desenganchada, y todas las palancas de cambio deben estar en posición neutral, y luego arrancar el motor siguiendo el manual habitual.

4.2 En marcha: Poner la palanca de cambio en la posición de marcha deseada, apretar el manillar del embrague para que el motocultivador funcione/camine.

4.3 Aparcado:

- A) Afloje el manillar del embrague;
- B) Ponga la palanca de cambios en posición neutral;
- C) Siguiendo el manual del usuario, si es necesario apagar el motor.

△,! PRECAUCIÓN

Aparcar el motocultivador en terreno plano.

#### ◆ 5. Precauciones de Operación

△,! PRECAUCIÓN

- Al utilizar el motocultivador, debe prestar atención al funcionamiento y al sonido de cada pieza, comprobar si la conexión es buena. No debe haber una conexión suelta. Si hay una situación anormal, por favor, detenga el motocultivador y compruebe.
- Nunca trabaje con una carga pesada si el motocultivador no ha sido utilizado durante mucho tiempo, especialmente los nuevos o los reparados.
- Preste atención al nivel de aceite del motor de gasolina, de la caja de cambios y de la caja de velocidades. Si el nivel de aceite es insuficiente, reabastézcalo.
- Nunca enfríe el motor de gasolina vertiendo agua.
- Evite que el motocultivador se caiga al cultivar.
- Nunca instale el motocultivador con cuchillas rotativas cuando camine sobre arena o piedra para evitar dañar las cuchillas.
- Después de la labor, limpie la suciedad del motocultivador, como el barro, la hierba y las manchas de aceite. Mantenga el motocultivador limpio.

## Capítulo VI. Mantenimiento

Debido al movimiento de rotación, la abrasión y el cambio de carga del motocultivador, los tornillos se aflojan y las piezas se desgastan durante el trabajo. Estos cambios destruirán el estado de trabajo adecuado del motocultivador, crearán una separación de montaje anormal, degradarán el rendimiento del motor de gasolina, aumentarán el consumo de aceite, conducirán

al desajuste de las piezas de repuesto, aumentarán el mal funcionamiento del motocultivador. Todo esto afectará seriamente la eficiencia de trabajo del motocultivador. Para disminuir la frecuencia de los accidentes antes mencionados, la prevención de los trabajos de mantenimiento debe hacerse estrictamente y con regularidad para mantener el motocultivador en un buen estado técnico y prolongar su vida útil.

### ◆ 1. Rodaje del motocultivador

◇1.1 En cuanto al rodaje del motor de gasolina, consulte sus instrucciones.

◇1.2 Si el motocultivador es nuevo o está muy reparado, debe funcionar sin carga durante una hora. Después de que el motocultivador trabaje con una carga ligera durante cinco horas, todo el aceite en la caja de cambios y el cigüeñal del motor de gasolina debe ser drenado inmediatamente. Después, debe repostar el aceite de gasolina adecuado y limpio, tirar de la empuñadura de arranque 5~10 veces, y luego drenarlo. Repostar el aceite de lubricación durante 4 horas de rodaje, entonces puede utilizar el motocultivador normalmente

### ◆ 2. Tabla de mantenimiento técnico del motocultivador

◇2.1 Mantenimiento a todas horas (antes y después del trabajo)

①Escuche y compruebe si hay un mal funcionamiento de cada pieza (como ruido anormal, sobrecalentamiento, tornillo suelto, etc.).

②Compruebe si hay fugas de aceite en el motor de gasolina, la caja de cambios y el tren de rodaje.

③Compruebe si el nivel de aceite del motor de gasolina y de la caja de cambios está entre el límite superior y el inferior de la varilla de medición.

④Limpie toda la máquina y las piezas de repuesto que estén con barro, hierba y manchas de aceite regularmente.

⑤ Hacer un registro diario.

◇2.2 Mantenimiento primario (por 150 horas)

①Llevar a cabo trabajos de mantenimiento basados en todos los contenidos del mantenimiento periódico.

②Lavar la caja de cambios, hacerla funcionar y cambiar el aceite lubricante.

③Comprobar y ajustar el embrague, el sistema de cambio y la marcha atrás.

◇2.3 Mantenimiento secundario (por 800 horas)

①Realizar trabajos de mantenimiento basados en todos los contenidos del mantenimiento primario.

②Compruebe todos los engranajes y rodamientos. Si están muy desgastados, sustitúyalos.

③Compruebe otras partes del motocultivador, tales como: cuchillas rotativas o pernos y así sucesivamente. Si hay daños, por favor reemplácelos.

◇2.4 Inspección técnica (por 1500-2000 horas)

①Lleve toda la máquina a la estación de mantenimiento específica para que la revisen. Si las piezas de repuesto están gravemente caladas, hay que cambiarlas o repararlas en función de la situación.

◆ **3. Mantenimiento técnico del motocultivador**

Intervalos de trabajo Mantenimiento contenido	todos los días	Trabajar con media carga durante 8 horas	Trabajar durante 1 mes o 20 horas	Trabajar durante 3 meses o 150 horas	Cada año o 1000 horas	Cada 2 años o 2000 horas
Comprobar y apretar tuercas y tornillos	√					
Comprobar y reponer el lubricante	√					
Comprobar y cambiar el lubricante		√ (1 <sup>st</sup> vez)	√ (2 <sup>nd</sup> vez)	√ (3 <sup>rd</sup> vez o más)		
Compruebe si hay una fuga de aceite	√					
Limpiar el barro, la hierba y las manchas de aceite	√					
Reparar el mal funcionamiento	√					
Ajustar las piezas de funcionamiento	√					
Apretar el cinturón	√					
Engranajes y rodamientos					√	

◆ **4. Almacenamiento de larga duración del motocultivador**

Cuando el motocultivador necesita ser almacenado durante un largo período, se deben tomar las siguientes medidas para evitar que se empañe.

- ◇ 4.1 Lavar la mancha de aceite y limpiar el polvo de la máquina.
- ◇ 4.2 Vaciar el aceite lubricante de la caja de cambios y rellenar con aceite nuevo.
- ◇ 4.3 Pintar con aceite encurtido las piezas que no son de aluminio y que no tienen pintura.
- ◇ 4.4 Guarde el motocultivador en un lugar seco y seguro donde haya suficiente ventilación.
- ◇ 4.5 Conservar adecuadamente las herramientas de fijación, los certificados de

conformidad y las instrucciones del motocultivador.

## Capítulo VII. Métodos e información de ajuste

### ◆ 1. Ajuste del cable de embrague

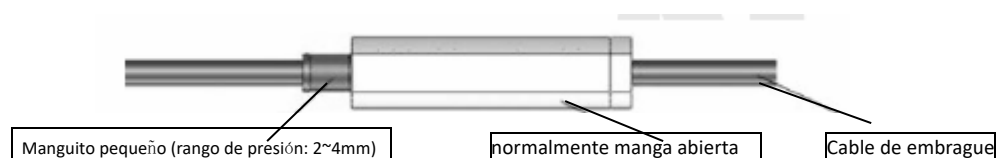
La abrasión de las placas de fricción y la horquilla de cambio del embrague provocará un mal funcionamiento del embrague después de usarlo durante mucho tiempo, en este caso, debe ajustar el embrague adecuadamente.

◇ 1.1 Ajuste del cable de embrague

◇ 1.1.1 Cada motocultivador debe estar equipado con un conjunto de límite de embrague generalmente manguito abierto, que no puede ser sustituido por un cable de embrague común;

◇ 1.1.2 Cuando se ajusta el embrague, debe asegurarse de que el manguito pequeño se ejecuta en el rango de la escala. Cuando se afloja la manilla del embrague, el eje de salida principal debe detenerse inmediatamente. Por favor, sustituya el cable de embrague si el manguito se sale de la escala.

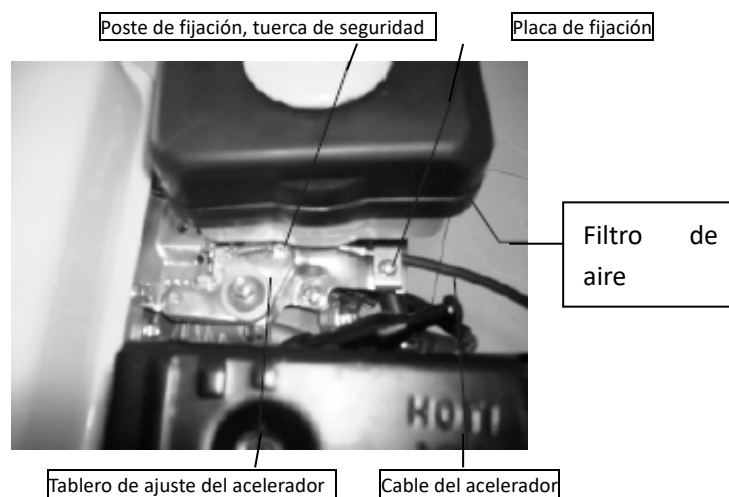
◇ 1.1.3 Cuando ajuste el cable de embrague, por favor, ponga la varilla de ajuste del cable de embrague en el brazo de la horquilla de cambio de embrague y en el marco del reposabrazos en la posición correcta, y luego apriete la tuerca para bloquearlos.



#### Requisito

El manguito debe funcionar en el rango de la escala después de todo el ajuste realizado.

### ◆ 2. Ajuste del cable del acelerador



◇2.1 Ajuste el cable del acelerador, haga que la manilla del acelerador pueda alcanzar la posición más rápida y lenta, luego apriete el interruptor del acelerador con el perno de bloqueo.

## Capítulo VIII. Solución de problemas

### ◆ 1. Problemas comunes y soluciones

Fenómeno	Razón	Solución
Ruido anormal en la marcha	Abrasión excesiva del engranaje o instalación incorrecta	Reinstalar o reemplazar el engranaje
El engranaje no puede funcionar bien	Instalación incorrecta	Reinstalar el engranaje
Sobrecalentamiento de la máquina	Menos aceite lubricante en el tanque	Añadir aceite lubricante según sea necesario
	Espacio demasiado estrecho entre engranajes	Montaje
	Dos espacios estrechos entre los rodamientos	Reajustar
Pérdida de aceite en la conexión de la caja de cambios	El perno de conexión está aflojado	Apretar el tornillo
Fuga de aceite	La junta de estanqueidad está rota	Sustituir la junta de estanqueidad
Fuga de aceite en el eje de salida	El sello de aceite con forma de labio está roto	Sustituir el sello de aceite
Fuga de aceite en el orificio de drenaje de aceite	La junta tórica está rota	Sustituir la junta tórica
	El tapón de rosca está aflojado	Apriételo como corresponde
Fuga de aceite en el tanque	Pequeños agujeros en el tanque	Soldar o pintar los agujeros

### ◆ 2. Otros problemas y soluciones

Fenómeno	Razón	Solución
Las cuchillas rotativas están rotas	Golpear piedras o ladrillos cuando se utiliza	Reemplázalo, presta atención a evitar las piedras y los ladrillos
El cable de control está roto	Abrasión por trabajo prolongado	Sustituir el cable

## Capítulo IX. Lista de piezas de desgaste

### ◆ 1. Contenido del paquete

No.	Artículo	Ensamblaje
1	Cable de embrague	Ensamblaje del marco de la manija
2	Cable del interruptor del acelerador	Ensamblaje del marco de la manija
3	Interruptor del acelerador	Ensamblaje del marco de la manija
4	Empuñadura de goma	Ensamblaje del marco de la manija
5	Manguito de goma	Palanca de cambio, apriete el manillar
6	Sello de aceite, eje de la horquilla	Caja de cambios
7	Tapón de aceite	Caja de cambios
8	Piezas de desgaste del motor	Consulte el manual de usuario del motor

## Capítulo X. Accesorios

No.	Artículo	Cantidad	Unidad	Observaciones
1	Motocultivador	1	Piezas	
2	Ruedas de hierro	1	Conjunto	
3	Accesorios adjuntos	1	Conjunto	
4	Herramientas adjuntas	1	Conjunto	
5	Manual de usuario	1	Piezas	